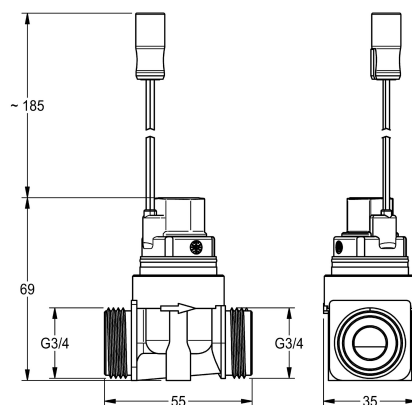
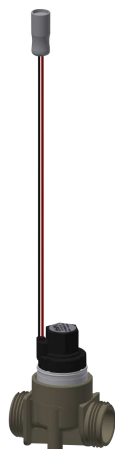


KWC AQUA3000OPEN Zawór elektromagnetyczny

Modell-Linie: AQUA3000OPEN | ZAQUA032

Zarządzanie wodą | Wyposażenie dodatkowe do zarządzania wodą



KWC-No.

2000101328

A3000 open Zawór elektromagnetyczny przelotowy, stosowany w połączeniu z modułem elektronicznym do przewodu cyrkulacyjnego

Zawór elektromagnetyczny - A3000 open 24 V DC, podłączenia obustronne G 3/4 B, wykonanie wodoszczelne z zamkniętą szpulą i

metalowym sitkiem.

